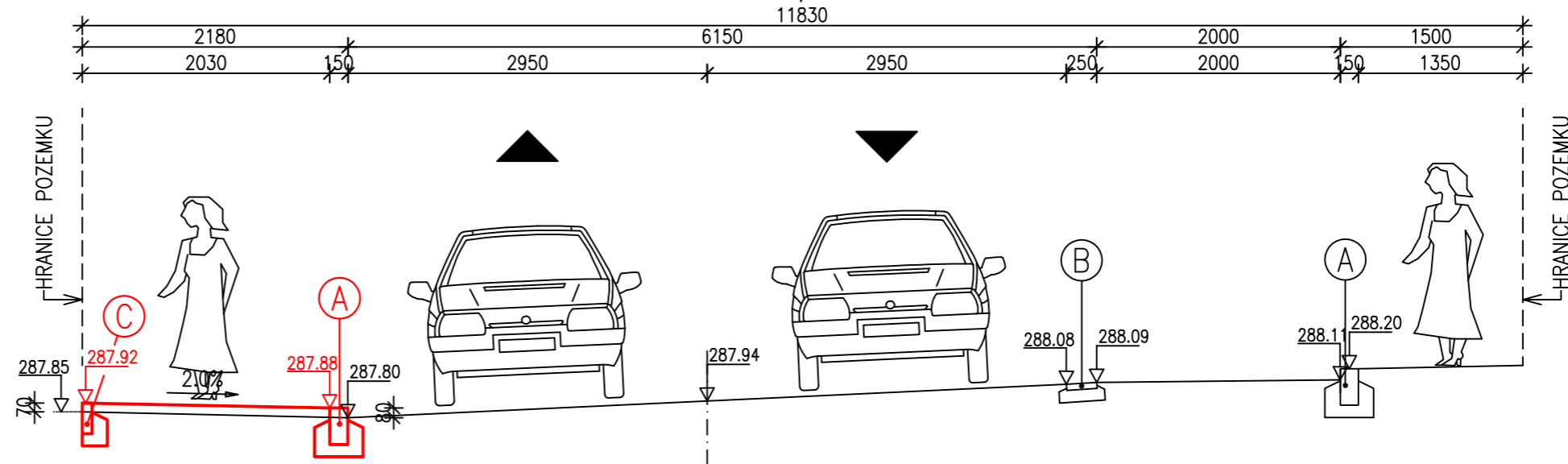
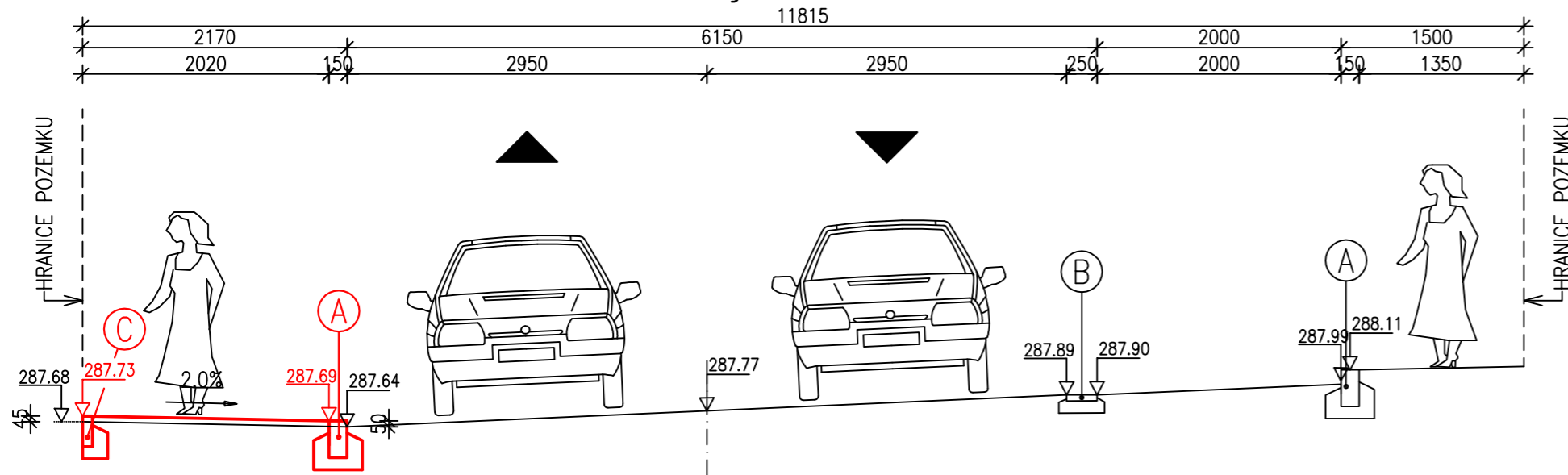


PRACOVNÍ PŘÍČNÉ ŘEZY

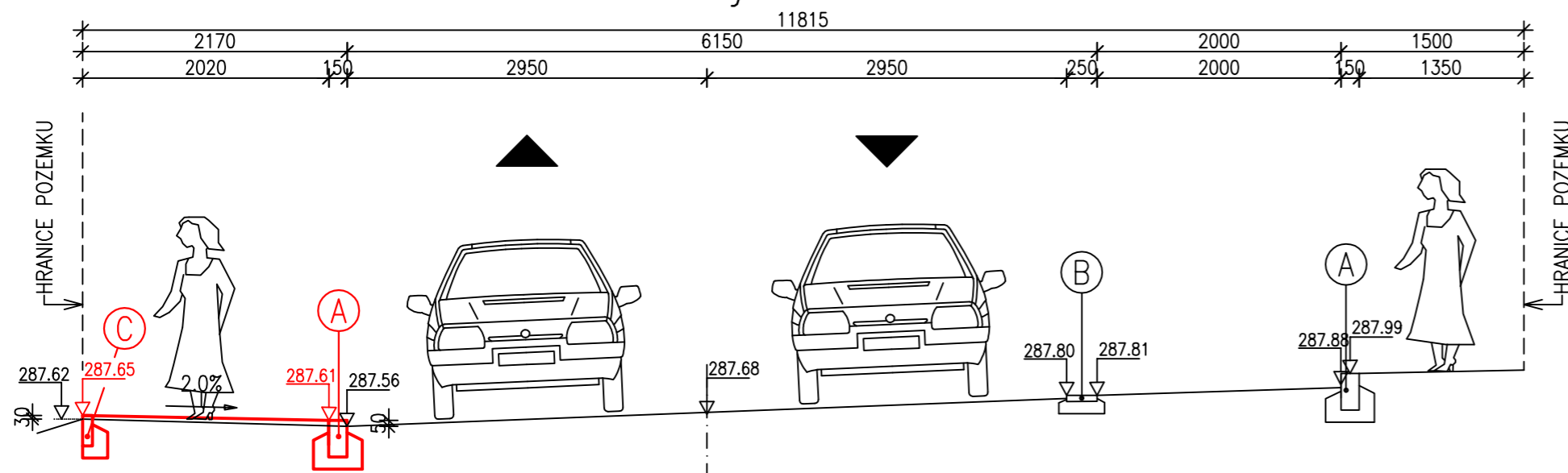
PRACOVNÍ PŘÍČNÝ ŘEZ – osa vstupu



PRACOVNÍ PŘÍČNÝ ŘEZ – osa sjezdu HORNÍ



PRACOVNÍ PŘÍČNÝ ŘEZ – osa sjezdu DOLNÍ



LEGENDA:

- A SILNIČNÍ BETONOVÝ OBRUBNÍK 1000/150/250, 500/150/250 v bet. loži s opěrou C20/25 XF3
- B PŘÍDLAŽBA 500/250/80 v bet. loži C20/25 XF3
- C CHODNÍKOVÝ BETONOVÝ OBRUBNÍK 1000/80/250, 500/80/250 v bet. loži s opěrou C12/16 XF1

SJEZD dle. TP 170 – katalogový list D1–D1, TDZ V, PIII

ZÁMKOVÁ DLAŽBA	DL	80 mm	ČSN 73 6131
LOŽE Z DRTI 2–5mm	L	50 mm	ČSN 73 6126
ŠTĚRKODRŤ – doplnění	ŠDa	100 mm	ČSN 73 6126
KONSTRUKCE CELKEM			230 mm

Edef2 min. 60 MPa

CHODNÍK dle. TP 170 – katalogový list D2–D2, TDZ O, PIII

ZÁMKOVÁ DLAŽBA	DL	60 mm	ČSN 73 6131
LOŽE Z DRTI 2–5mm	L	30 mm	ČSN 73 6126
ŠTĚRKODRŤ – doplnění	ŠDa	100 mm	ČSN 73 6126
KONSTRUKCE CELKEM			190 mm

Edef min. 50 MPa
Edef min. 30 MPa

- OPRAVA PLÁNĚ – ČSN 72 1006
- HUTNĚNÍ 1,02 PS DO HL.0,5m, Edef2=min. 45MPa – ČSN 73 6133
- NÁSYP Z VHODNĚ ZEMINY (HUTNĚNÍ 0,95PS) – ČSN 71 1002

V rámci oprav se musí zvednout propadlé vodící proužky cca. 10m

NÁZEV AKCE: Oprava částí asfaltového povrchu v ulici Na Valech v Chrudimi	DATUM: březen 2024	FORMÁT: 3 x A4
NÁZEV VÝKRESU: PRACOVNÍ PŘÍČNÉ ŘEZY	MĚŘITKO: 1:50	ČÁST PD: D.1.1.2
		OZNAČENÍ: 3